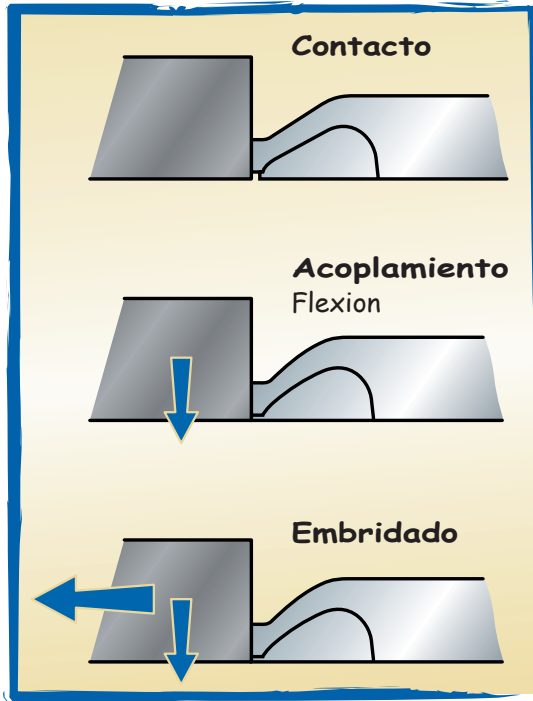
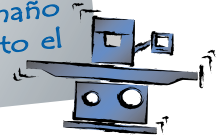


Embridado de presión horizontal

Sistema "con garfios acopladores KOPAL ©"



¡Embridado Horizontal KOPAL. La precisión y la simplicidad de un tornillo de banco, el tamaño de un garfio, y en suplemento el acoplamiento!



La sola acción de apriete del embridado horizontal asegura el acoplamiento y el embridado de la pieza que debe mecanizarse.

El extremo del garfio se divide en tres partes de apriete, una parte rígida y dos partes flexibles:

El embridado de una pieza se divide en tres fases:

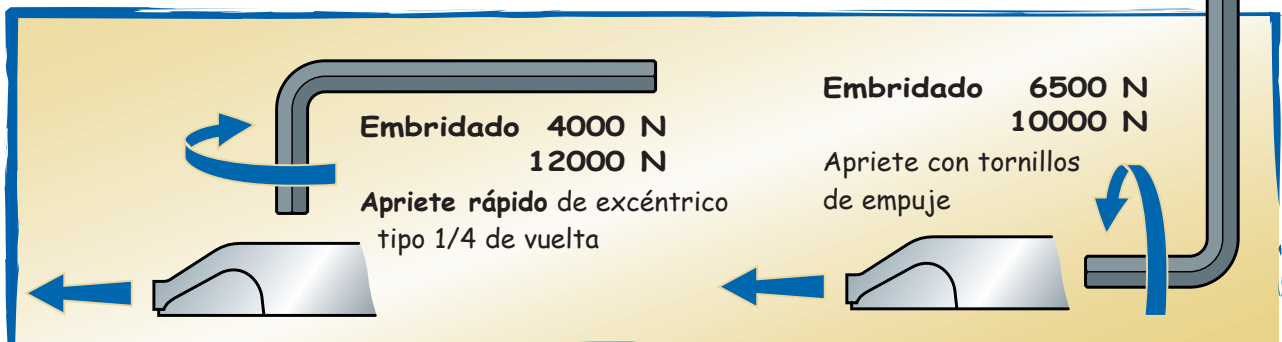
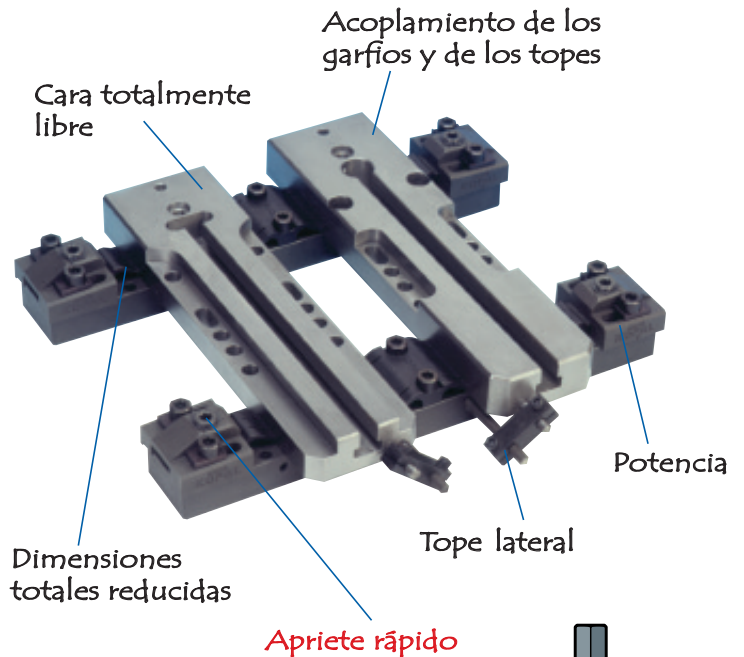
- **Contacto:** las partes flexibles del garfio se apoyan en la pieza que debe embridarse.
- **Acoplamiento:** las partes flexibles se apuntalan acoplado la pieza hasta el contacto de la parte rígida.
- **Embridado y posicionamiento:** la parte rígida del garfio asegura el embridado de la pieza

Adaptable a todos los tableros de máquinas-herramientas con ranuras o modulares, el embridado horizontal permite una potencia de apriete que llega hasta los 12000 Newton.

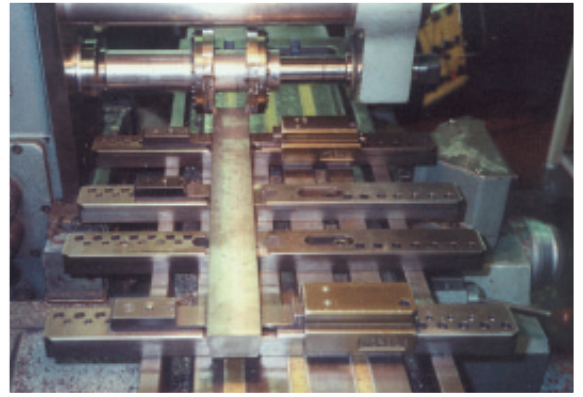
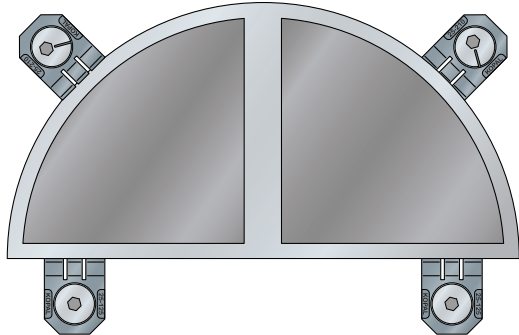
Al liberar perfectamente la cara superior de la pieza, permite un refrentado completo, y asegura todos los desplazamientos de la herramienta sin riesgo de colisión.

La utilización del sistema horizontal en soportes simplifica el montaje y disminuye el tiempo de ajuste.

Los garfios acopladores aseguran un montaje estable, robusto, rápido de instalar y un tiempo de cambio de piezas reducido.



Ciertas referencias del Sistema de Embrido Horizontal 4000 Newton están disponibles previa petición con extremos radiados para embridar piezas con radios convexos.

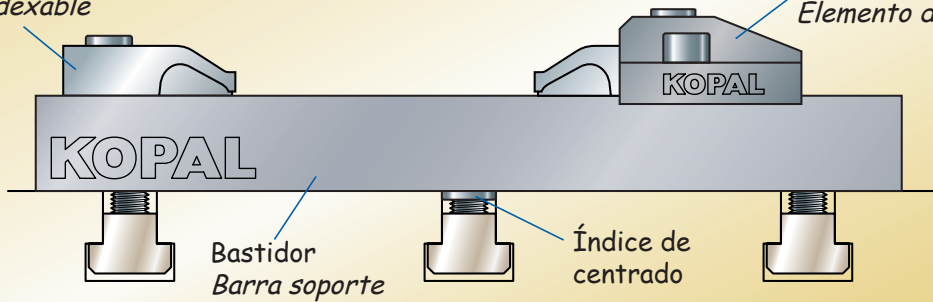


Mecanizado de un perfilado con el Sistema 1000 Newton

El Embrido Horizontal KOPAL se utiliza con un Tornillo de banco

Mordaza fija multiposición
Tope indexable

Mordaza móvil
Elemento de apriete



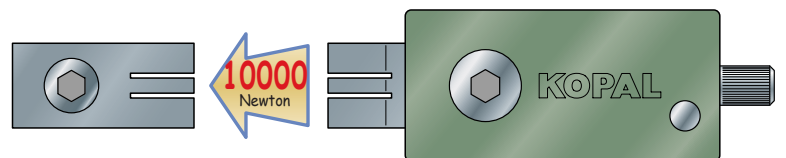
Tablero con ranuras
y Falso tablero



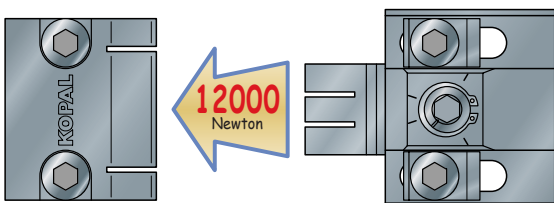
Falso Tablero



Tablero con ranuras,
soporte y Falso tablero



Soportes
y Falso tablero



Soportes y Falso tablero

